

烟台众大钢结构有限公司



公司成立于 2002 年 8 月，是从事大、中、小、轻型钢结构建筑及网架结构建筑的设计、制作、安装和技术咨询服务为一体的专业化公司，具有国家钢结构工程专业承包贰级资质，注册资金人民币 800 万元。

公司厂房占地面积 13200 平方米，主要生产轻重式门式钢架、C 型钢、复合板、承接各种钢结构厂房。公司现有职工 60 名，工程技术人员 20 名，其中具有高级职称人数 10 名。公司自成立以来，已完成大、中型钢结构厂房及网架工程百余座，约 50 万平方米，质量优良，受到业主及地方领导的高度评价。我公司有国内先进的计算机辅助设计系统，多套 PKPM/TEKLA/CAD 设计；拥有完整的建筑用钢结构生产流水线；可以承接各种钢结构的设计、制作与安装工程。

我公司一贯坚持“精心服务、精心设计、精心制作、精心安装、质量第一、价格合理”的企业宗旨，愿以优质的服务，规范化的管理为用户提供高水准、高质量的优质工程。

公司资质



营业执照

(副本)

统一社会信用代码91370600740989379M 1-1

名称	烟台众大钢结构有限公司
类型	有限责任公司(自然人投资或控股)
住所	烟台高新区桂山路
法定代表人	顾裕宏
注册资本	捌佰万元整
成立日期	2002年08月01日
营业期限	2002年08月01日至2022年07月31日
经营范围	钢结构工程的设计、制作、安装；彩钢夹芯板、C型钢、网架、H型钢及钢结构配套零件的加工、销售；钢材、建筑材料的销售。(需经许可经营的须凭许可证经营)(依法须经批准的项目，经相关部门批准后方可开展经营活动)。





登记机关
2016年09月11日

提示: 1. 每年1月1日至6月30日通过企业信用信息公示系统报送并公示上一年度年度报告, 不得隐瞒。
2. 《企业信息公示暂行条例》第十条规定的企业有关信息形成后20个工作日内需要向社会公示(个体工商户、农民专业合作社除外)。

企业信用信息公示系统网址: <http://sdxy.gov.cn> 中华人民共和国国家工商行政管理总局监制



建筑业企业资质证书

(副本)

企业名称: 烟台众大钢结构有限公司
 详细地址: 烟台高新区桂山路
 统一社会信用代码(或营业执照注册号): 91370600740989379M 法定代表人: 顾裕宏
 注册资本: 800万元人民币 经济性质: 有限责任公司(自然人投资或控股)
 证书编号: D237068580 有效期: 至2021年03月09日

资质类别及等级:
 钢结构工程专业承包贰级






发证机关:
2016年03月09日

中华人民共和国住房和城乡建设部制

全国建筑市场监管与诚信信息发布平台查询网址: <http://www.mohurd.gov.cn/docmaap> NO.DF 20560564

公司资质

<div data-bbox="568 448 788 647"></div> <div data-bbox="383 667 967 807"><h2>安全生产许可证</h2><p>(副本)</p></div> <div data-bbox="445 815 992 847"><p>编号: (鲁)JZ安许证字〔2016〕060295-02</p></div> <div data-bbox="340 860 1010 1114"><p>单位名称: 烟台众大钢结构有限公司 主要负责人: 顾裕宏 单位地址: 山东省烟台高新区桂山路 经济类型: 有限责任公司 许可范围: 建筑施工 有效期: 2016年6月15日至2019年6月14日</p></div> <div data-bbox="618 1158 999 1353"><p>发证机关:  2016年6月15日</p></div>	<div data-bbox="1308 459 1718 496"><h3>延期核准栏</h3></div> <div data-bbox="1245 534 1787 564"><p>经审查, 准予该企业安全生产许可证有效期延期三年。</p></div> <div data-bbox="1245 617 1292 679"><p>自: 至:</p></div> <div data-bbox="1527 793 1740 820"><p>延期核准机关(章)</p></div> <div data-bbox="1637 852 1800 880"><p>年 月 日</p></div> <div data-bbox="1245 948 1787 976"><p>经审查, 准予该企业安全生产许可证有效期延期三年。</p></div> <div data-bbox="1245 1029 1292 1091"><p>自: 至:</p></div> <div data-bbox="1527 1214 1740 1241"><p>延期核准机关(章)</p></div> <div data-bbox="1637 1273 1800 1302"><p>年 月 日</p></div>
--	---

生产车间



生产设备



多头直条切割机



剪板机



等离子切割机



钻孔机床



折弯机



组立机



埋弧焊机



矫正机



抛丸机

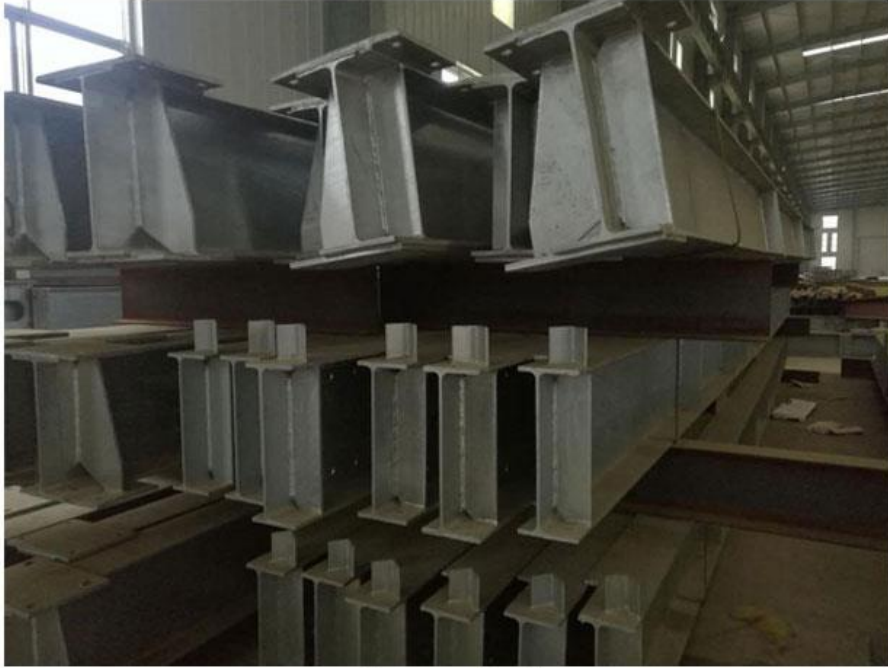
规范工作区



打磨区



放样平台



成品堆放



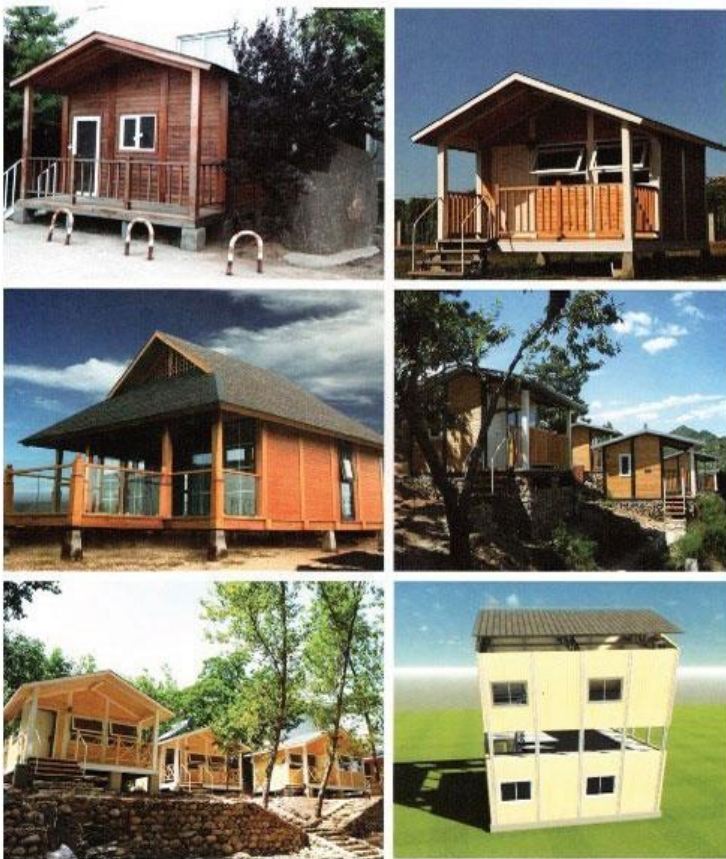
成品堆放

在建工程案例



拼装式木屋系列

集成化的设计和生产，将原本复杂的木屋变得像积木一样简单，采用热浸镀锌防腐的钢结构与木材达到一种极致的完美，使木屋具备多种组合形式，达到了既坚固又雅致的效果。



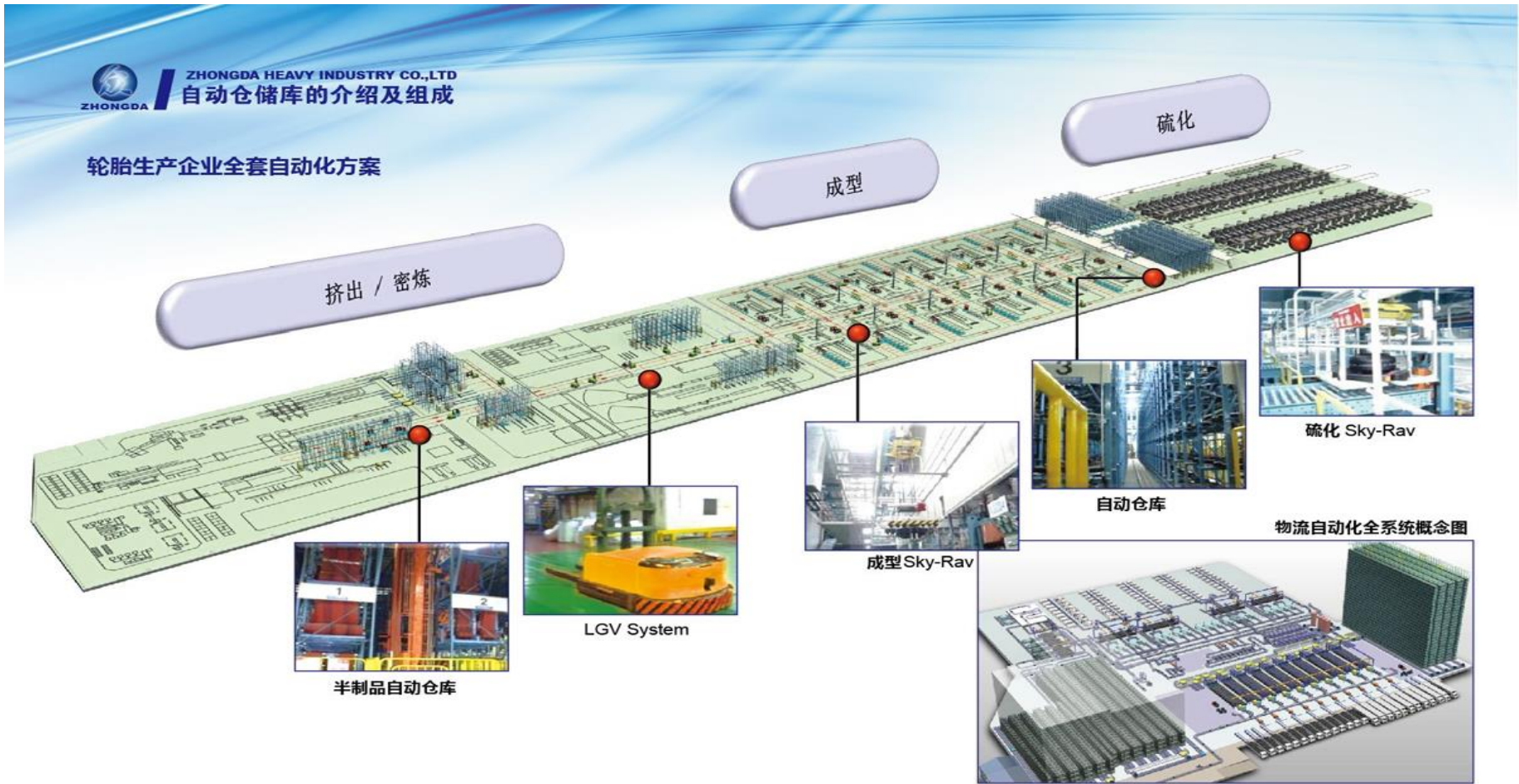
拼装式功能房系列

特殊的结构形式决定了我公司拼装房屋具备无限次反复拆装，丰富多变的组合形式，同时能搭配各种材质的墙体材料，适用于各行各业。新颖的绝缘结构减少了冷桥的存在，使得保温和密封的效果突出，并且能够达到A级防火要求。





轮胎生产企业全套自动化方案





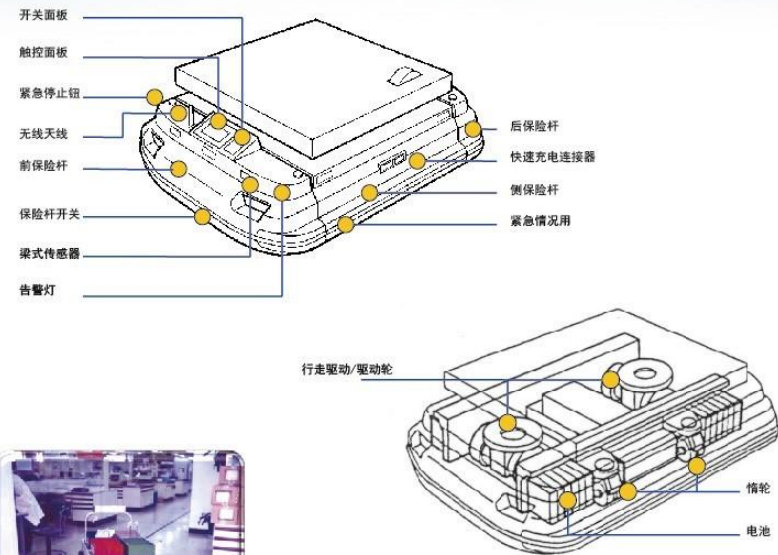
AGV(Automated Guided Vehicle) 无轨无人车

AGV(Automated Guided Vehicle)是无轨道方式的自动化设备，以便于克服RGV或者Conveyor等输送设备的空间条件并可以实现多种的搬运方案。还有中长距离搬运工作上能代替叉车的手动运转，有利于实现无人全自动化输送系统。



No	划分	内容
1	控制方式	激光导引/磁场导引/电子导引
2	走行速度	60m/min (变频控制)
3	走行方式	向前/向后/曲线/旋转/倾斜
4	移栽方式	运送/升降台/平叉
5	移栽高度	运送/升降台
6	回转半径	R=1000
7	操作方式	微机控制
8	运转方式	在线/远程/手动
9	通讯方式	无线通讯
10	供电方式	电池充电

AGV结构图





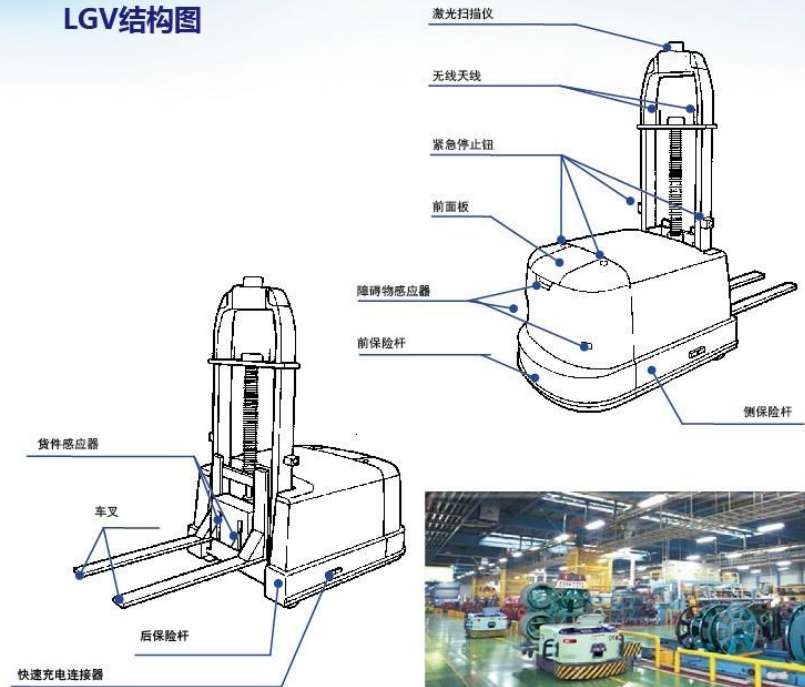
LGV(Laser Guided Vehicle) 无轨无人车

LGV(Laser Guided Vehicle)与AGV不一样,它采用激光(Laser Scanning)方式的定位系统。当系统扩展或者变更时,不需要施工磁场等设施的重复施工,只更改AutoCAD上指定的通道就可以。比AGV拥有更大的灵活性。



No	划分	内容
1	控制方式	激光导引
2	走行速度	60m/min(变频控制)
3	走行方式	向前/向后/曲线/旋转/倾斜
4	移载方式	运送/升降台/平叉
5	移载高度	FL+200mm(后叉)
6	回转半径	R=1000
7	操作方式	微机控制
8	运转方式	在线/远程/手动
9	通讯方式	无线通讯
10	供电方式	电池充电

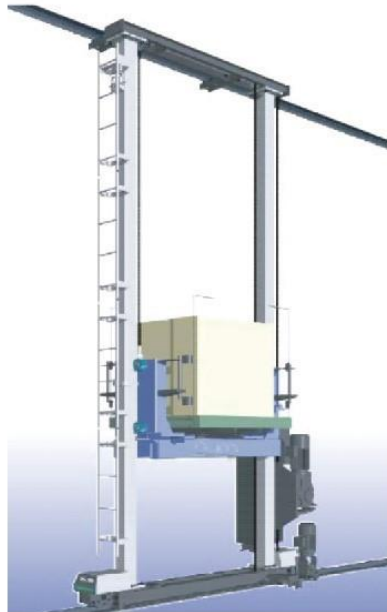
LGV结构图





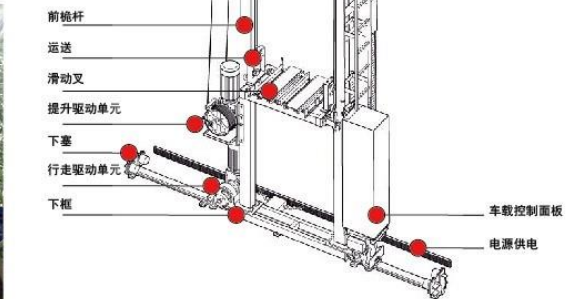
Stacker Crane堆垛机

Stacker Crane (堆垛机)是在自动仓库(AS/RS : Automated Storage&Retrieval System)的货架和货架之间行走,按照MHC(Material Handling Computer)的命令,负责货物进出库的自动化设备。



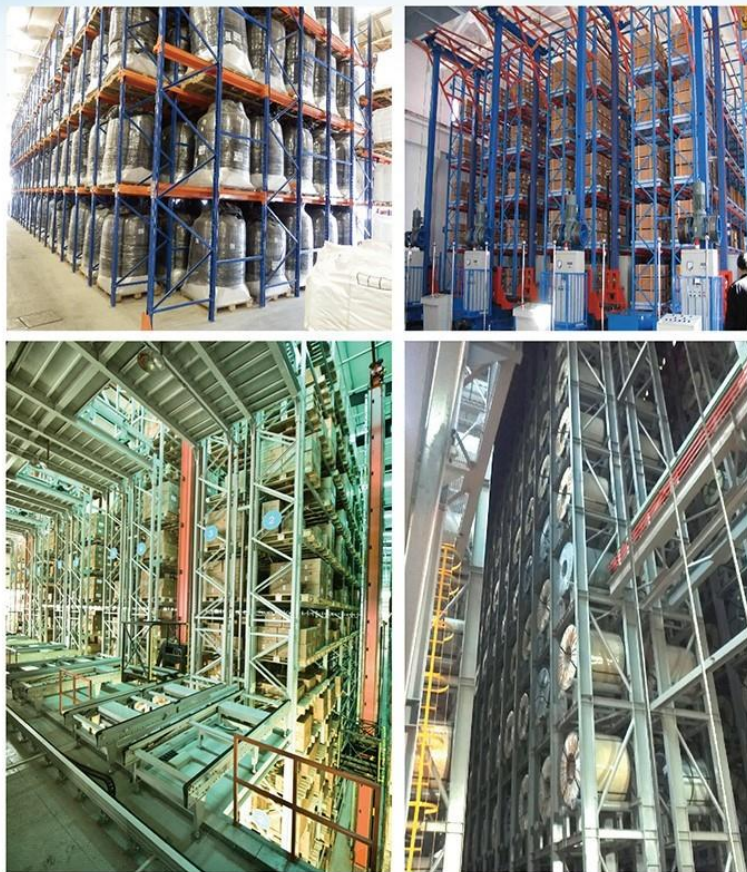
No	构建组成	型号
1	总高	3m~50m
2	货件规格	参考Stacker Crane的具体说明
3	速度	行走 200m/min(变频控制)
	升降	100m/min(变频控制)
	平叉	50m/min(变频控制)
4	操作盘	地上操作台 (MCR-1C)
5	运行方式	在线/远程/手动
6	通讯方式	无线激光通讯
7	供电方式	无缝管

Stacker Crane结构图





单位架



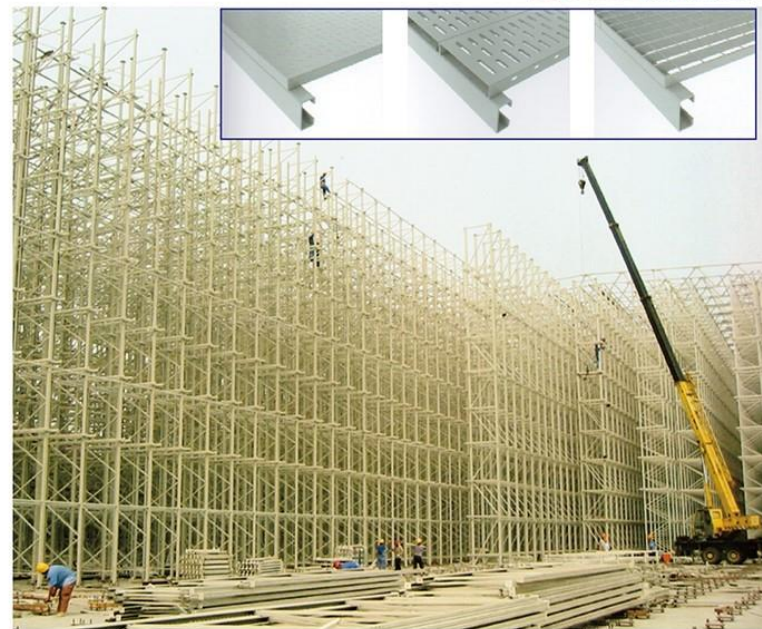
单位架

*适用于比较小规模的，底层的工厂内部物流自动化。
*与所属仓库分开的，独立的自动仓库系统。



建筑架

*适用于比较大规模的，高层的，完制品保管用的自动仓库的物流自动化。
*以钢架为建筑结构使用以便于节省建筑工程成本。





码垛机



传输设备及轨道

